



RUSSIAN  
EXCAVATOR  
DEVELOPMENT

# МИНИ-ЭКСКАВАТОР ПОЛНОПОВОРОТНЫЙ

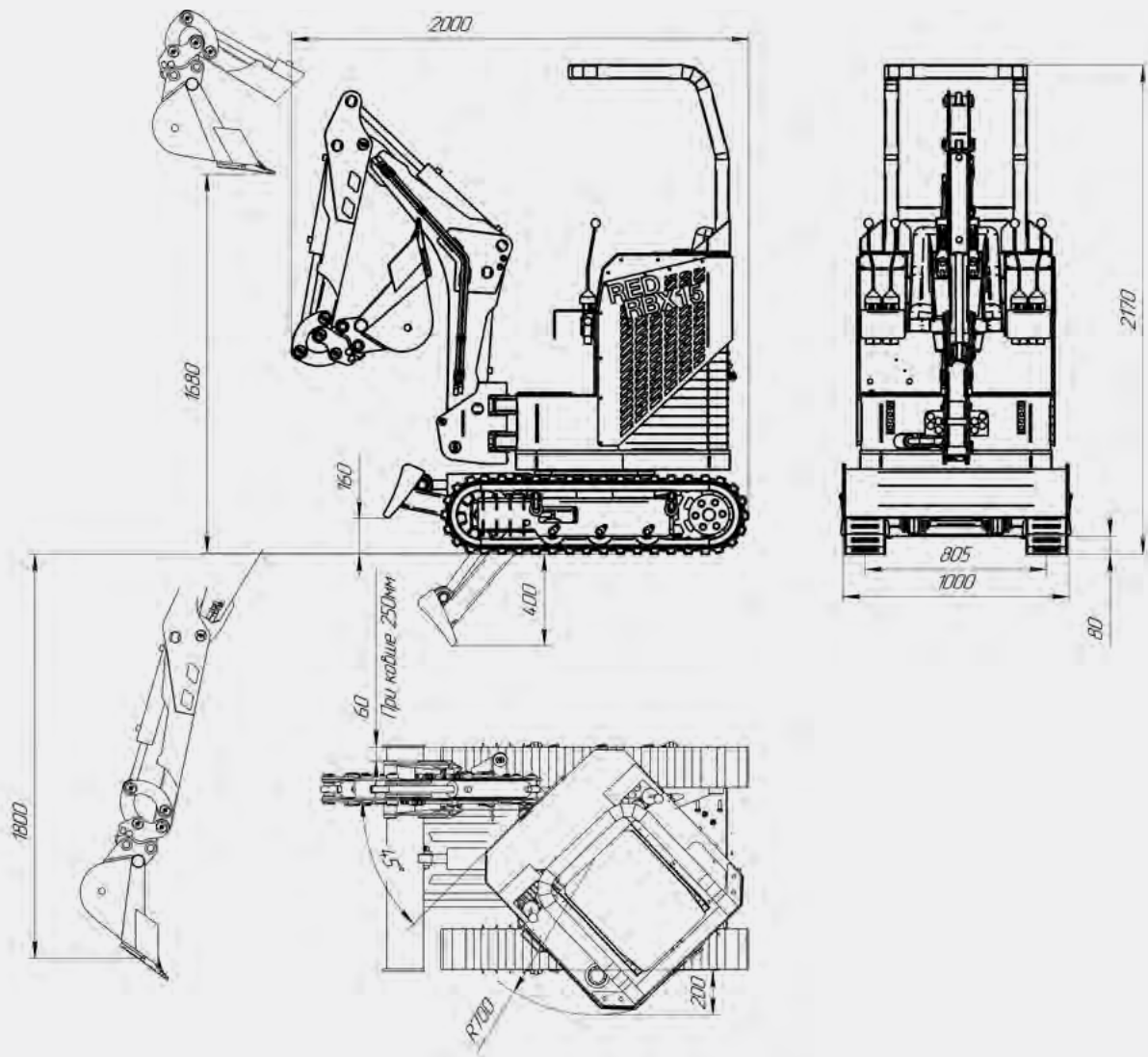


Мини экскаватор полноповоротный  
от Российского производителя.

Высокая производительность,  
долгий срок эксплуатации и  
доступное обслуживание.

**RBX-15**











### Преимущества российской малогабаритной спецтехники:

- Быстрая окупаемость
- Простота и удобство транспортировки, техника не требует спец прицепа.
- Комплектующие всегда в наличии.
- Значительная экономия ГСМ
- Не требует больших площадей для хранения и обслуживания

Благодаря своим габаритным размерам, весу и большому углу заезда/съезда, техника беспрепятственно перевозится в обычном легковом прицепе.

### Доступный ремонт.

В нашей технике учтены все особенности эксплуатации в Российских условиях: работа непрофильными специалистами, ремонтпригодность в полевых условиях, доступность комплектующих, масел, крепежа в любом автотракторном магазине.

### Мощность и производительность.

В производстве рам и узлов используем легированные стали, имеющие по сравнению с другими марками стали более высокие механические свойства, повышенную стойкость к усталости, сопротивлению атмосферной коррозии.

### Качество.

Сотрудничаем с лучшими мировыми производителями комплектующих

Габариты	
Длина (мм.)	2000
Ширина (мм.)	1100
Высота (мм.)	2200
Дорожный просвет (мм.)	150
Вес (кг.)	1200
Гидравлическая система	
Управление	Джойстики
Насос	НШ
Рабочее давление (Бар)	160
Емкость гидробака (л.)	100
Двигатель	
Марка/модель	Lifan (27 л/с)
Расход (л./час)	2,5-3,5
Рабочие характеристики	
Глубина копания	1,8 м.
Рабочий радиус	360
Производительность	4-7 куб./час
Гусеницы (резина/металлокорд)	+
Гидрозамок	1
Принудительное охлаждение	-
Гидрораспределители	2
Гидроцилиндры	63x32
Доп. гидролинии на стреле	+
Ёмкость гидравлического бака	100л.
Джойстиковое управление	+
Предохранительный клапан	+
Напорный фильтр	+
Ковш 250 мм.	+
Защита цилиндра	+
Цена с двигателем Lifan (27 л/с)	По запросу



YouTube обзор на полноповоротный экскаватор RED RBX-15

**ВРАЩЕНИЕ НА 360°**  
**RED RBX 15**

**RED ENGINEERING**

0:08 / 2:43



ДЕМОНСТРАЦИЯ РАБОТЫ RED RBX-15 В ПОЛЕВЫХ УСЛОВИЯХ. РАБОТА В ПАРЕ С ПОГРУЗЧИК СТ505.





## Ковши и навесное оборудование



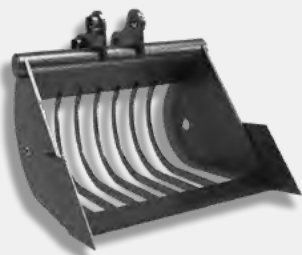
Ковш 400 мм  
(Фундаментный)

Цена по запросу



Ковш 600 мм  
(Планировочный)

Цена по запросу



Ковш 550 мм  
(Просеиватель)

31 000 ₽



Быстросъём  
«Квик Каплер»

Цена по запросу



Ковш 250 мм  
(Траншейный)

31 000 ₽



Гидравлический  
вращатель  
(Ямобур)

Цена по запросу



Клык-рыхлитель

28 000 ₽



Гидромолот

Hammer HB 2/Delta FX2

Цена по запросу



В стоимость не входят «пальцы»



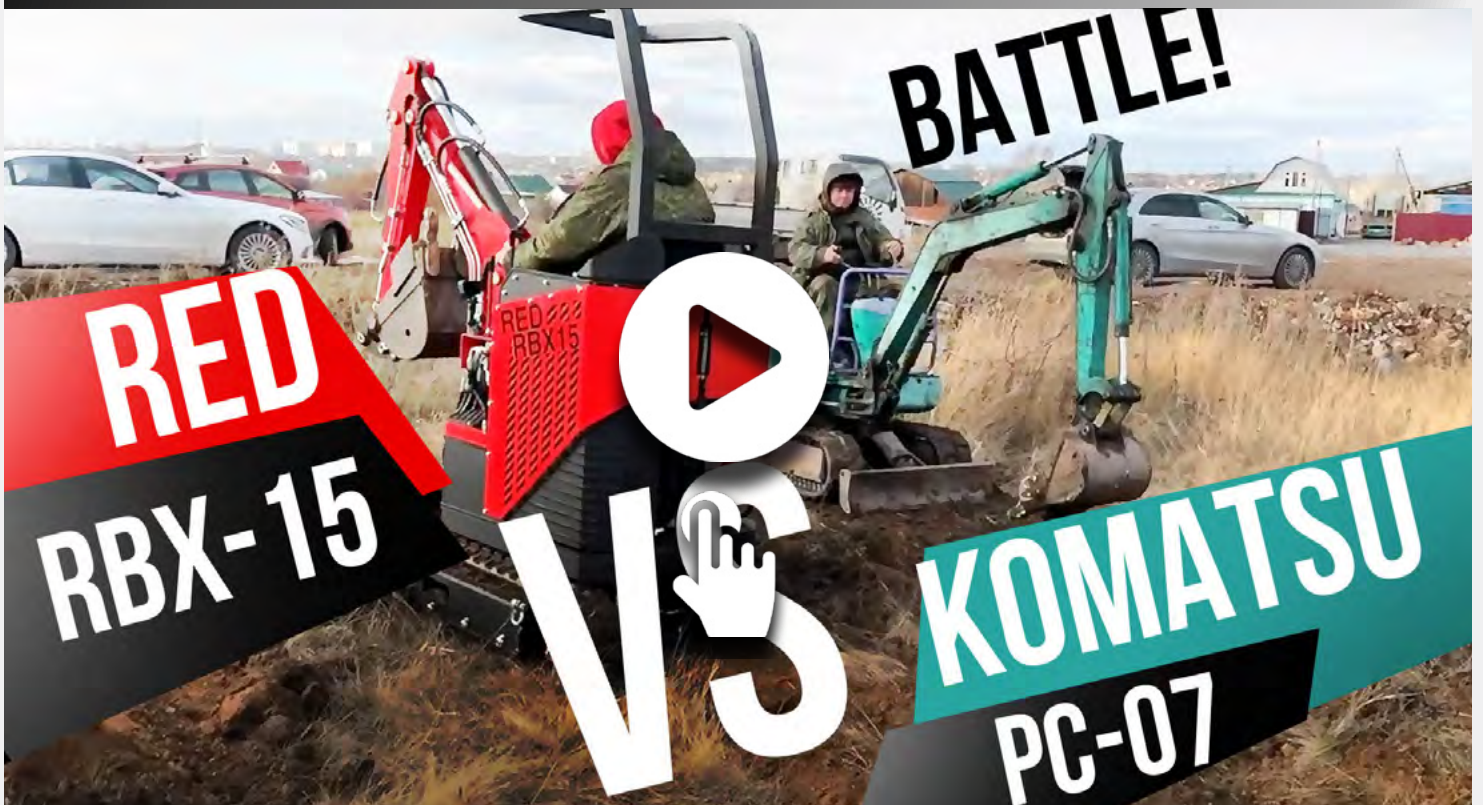
В стоимость не входит буровой инструмент (шнек, удлинитель, долото)

**Данный вид спецтехники примечателен богатым выбором навесного оборудования при помощи которого функционал техники можно расширить в несколько раз.**

Техника отлично подходит для коммунальных и обслуживающих организаций, которые занимаются оборудованием парков тротуарами, и обслуживанием проезжих частей. А также является наиболее практичным решением для подсобного хозяйства, малого строительства



Наглядное сравнение работы RBX-15 и японского экскаватора KOMATSU PC-07



0:08 / 2:43









Условия оплаты:  
50/50; 100% предоплата.

Срок изготовления: от 25 рабочих дней.  
Срок поставки: до 3 календарных дней.

Многоканальный номер для связи:  
8 (800) 222-10-45

E-mail: INFO@REDENCO.RU  
Часы работы : ПН-ПТ , С 9:00 ДО 19:00



Цены действительны в течении 14 календарных дней с момента получения данного коммерческого предложения. По истечении срока действия предложения, актуальные цены уточняйте у специалистов отдела продаж

Взгляните на RED RBX-15 со всех сторон, круговая панорама 360°.



**RED**  
ENGINEERING

RUSSIAN  
EXCAVATOR  
DEVELOPMENT

Остались вопросы? Свяжитесь с нами любым удобным способом:



 YouTube

 ВКонтакте

redenco.ru

ООО «БЛЭК-инжиниринг» ИНН 7448223725 , ОГРН 1207400010641,  
Россия, 454036, г. Челябинск, ул. Матросова (Миасский), дом 1, пом. 6.  
Тел/факс: 8 (800) 222-10-45  
Наш сайт: [www.redenco.ru](http://www.redenco.ru)